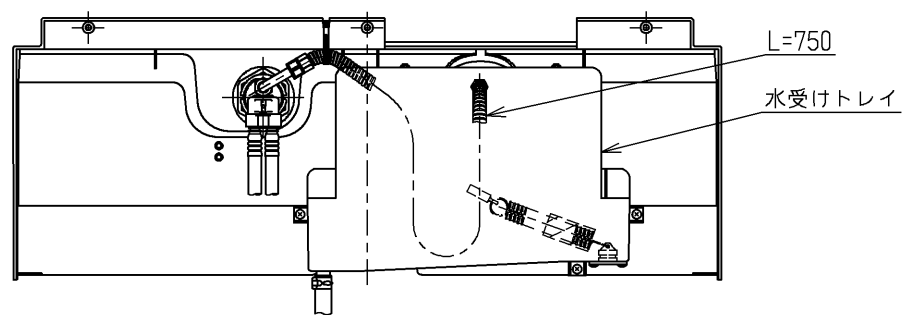
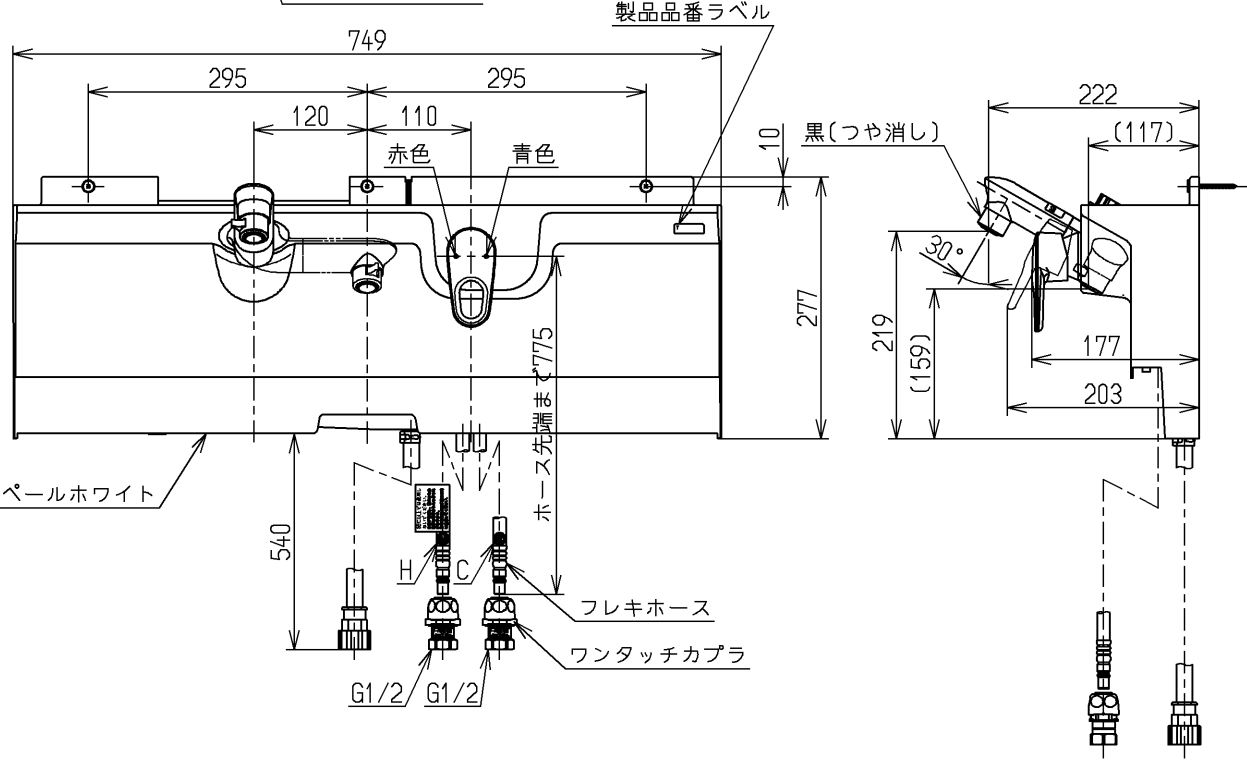
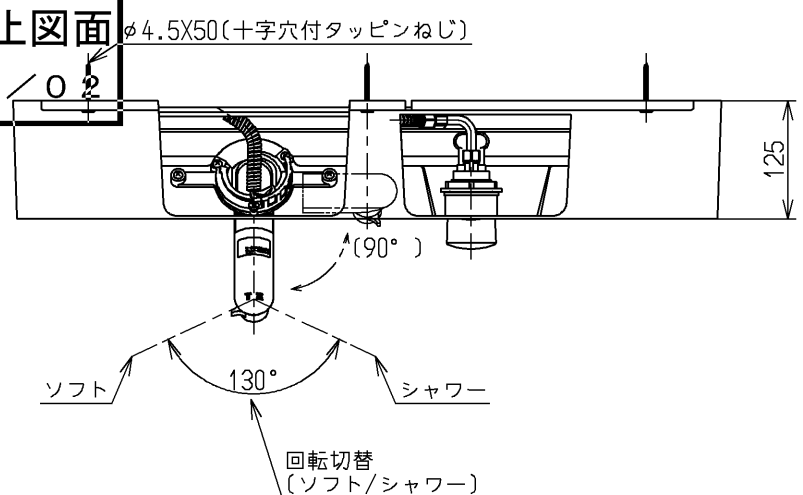


区分  
B

生産中止図面  
2004/02



裏面図

ウォーターハンマー低減機構内蔵  
シャワーホース引き出し長さ400  
給湯温度は最高85℃までお使いください。

|             |          |                           |           |  |   |
|-------------|----------|---------------------------|-----------|--|---|
| 水道法適合品      |          |                           | 単位<br>mm  |  | 名称<br>壁付きシングル13<br>(埋込・シャワー) (洗面) (JIS) |
| <b>TOTO</b> |          |                           | 尺度<br>1:8 |  |   |
| 製図<br>岩中    | 検図<br>永延 | 日付<br>酒和<br>井<br>04.02.16 | 図番        |  | TL483 V4                                |
| 備考<br>逆止弁付  |          |                           |           |  |   |